

**INSTRUKCJA
MONTAŻU
PANEL DACHOWY
RĄBEK STOJACY**

**CLASSIC
DUO
MIKROFALA**

DEKARZU PAMIĘTAJ!

Instrukcja, którą czytasz to jedynie zbiór informacji

- najważniejsze jest przestrzeganie zasad sztuki i techniki dekarzkiej.

Nie zapomnij również o BHP. Stosuj odzież ochronną, uważaj na ostre krawędzie blachy.

Podczas prac na wysokościach zachowaj maksymalną ostrożność - używaj zabezpieczeń.

NARZĘDZIA**KONIECZNE BĘDĄ:**

- wkrętarka z regulacją siły dokręcania.
- + końcówka krzyżakowa i torx
- + nasadka do wkrętów samowiercących -
- nożyce ręczne lub skokowe (nibler)

NIE STOSUJEMY:

- szlifierki kątovej

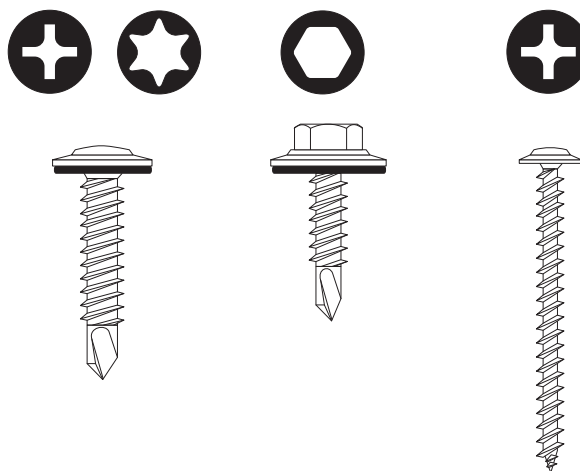
powoduje ona degradację ciętych powierzchni, ponadto iskry mogą powodować uszkodzenie powierzchni lakierowanej i tym samym powstawanie ognisk korozji.

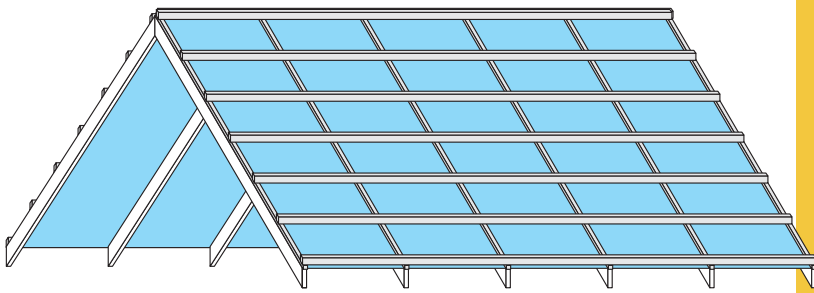
**WKRETY**

Do montażu paneli dachowych stosujemy wkręty z płaską główką co umożliwi pracę pokrycia przy zmianach temperatury.

Do montażu obróbek oraz mocowania w rynnie koszowej stosujemy wkręty farmerskie samowiercące.

Podczas dokręcania ustawiamy siłę tak, by nie powodować miądzenia podkładki EPDM - podkładka ta po dokręceniu powinna nieznacznie wychodzić poza przegórną podkładki stalowej.





PRZYGOTOWANIE

Panele dachowe można montować na dachach z pełnym deskowaniem oraz na dachach wentylowanych. Łaty nabijamy od okapu, - pierwsza przy desce czołowej i nabijamy kolejne w kolejności „na górę”.

Preferowany rozkład łąt: 20 - 35 cm. Przy szczycie ostatnią łątę montujemy tak, by możliwe było zamontowanie obróbki podgąsiorowej.

Drewniany ruszt lub pełne deskowanie (preferowane):

- kontrłata - 25 x 50 lub 32 x 50
- łąta - 40 x 60 lub 30 x 50

Wszystkie elementy drewniane muszą być zaimpregnowane. Kontrłatami mocujemy folię dachową do krokwi. Do łąt bezpośrednio mocujemy panele dachowe na rąbek.

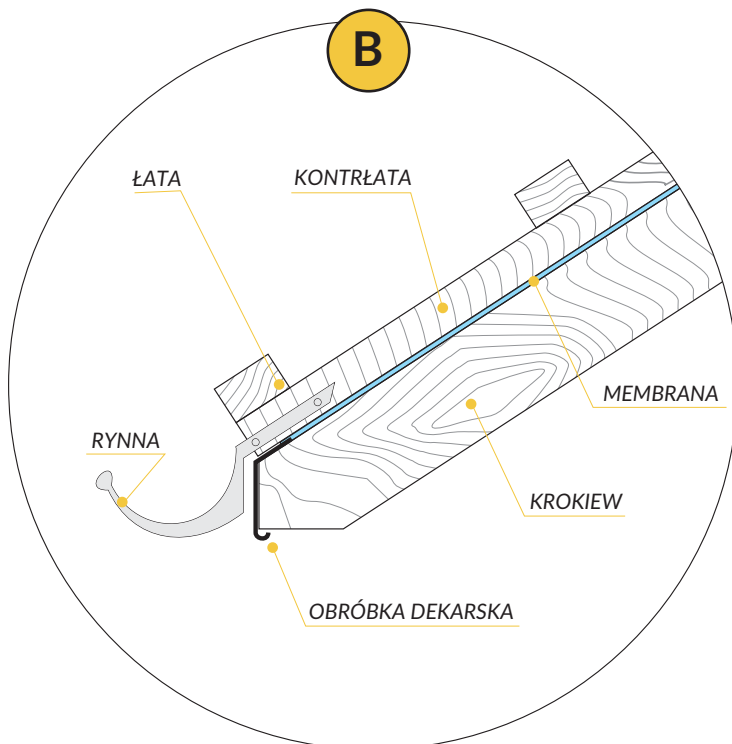
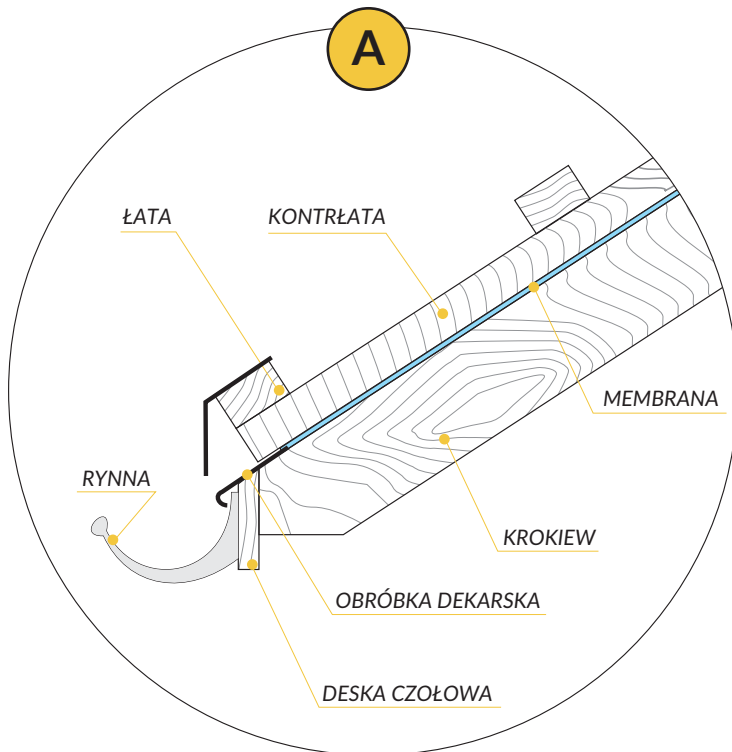
MONTAŻ FOLII PAROPRZEPUSZCZALNEJ ----- MEMBRANY DACHOWEJ

Pamiętaj by przy montowaniu folii wstępnego krycia (FWK) przestrzegać zaleceń producenta.

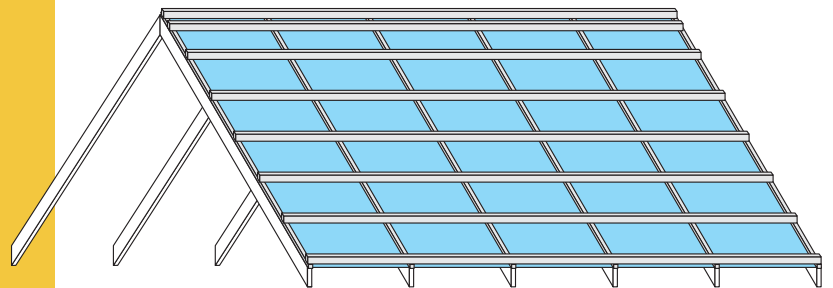
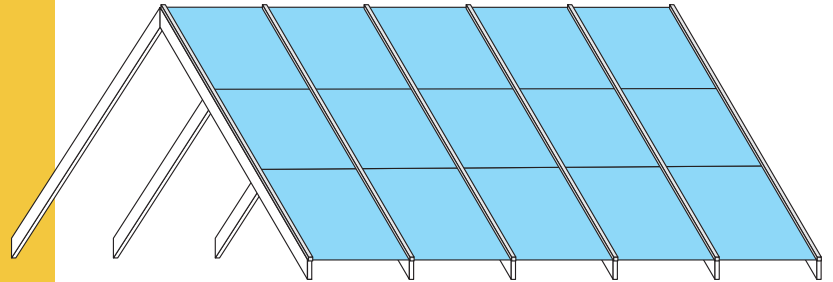
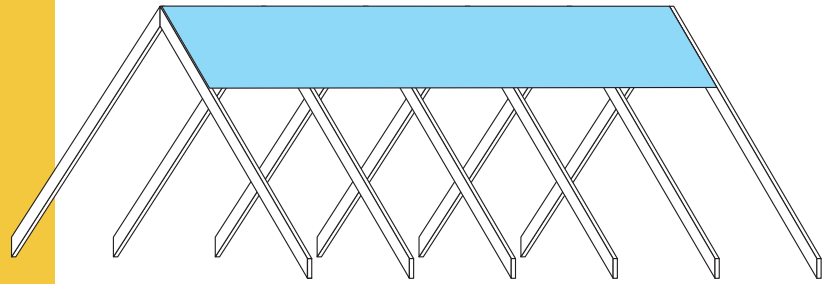
Rozróżniamy dwa sposoby instalacji FWK:

- do rynny (A)
- pod rynnę (B)

FWK montujemy równoległe do okapu. Zaleca się by kolejna warstwa nachodziła na poprzednią na około 10 cm. Folie na długości łączymy w miejscu mocowania kontrłaty oraz podklejamy je taśmą dwustronnie klejącą.



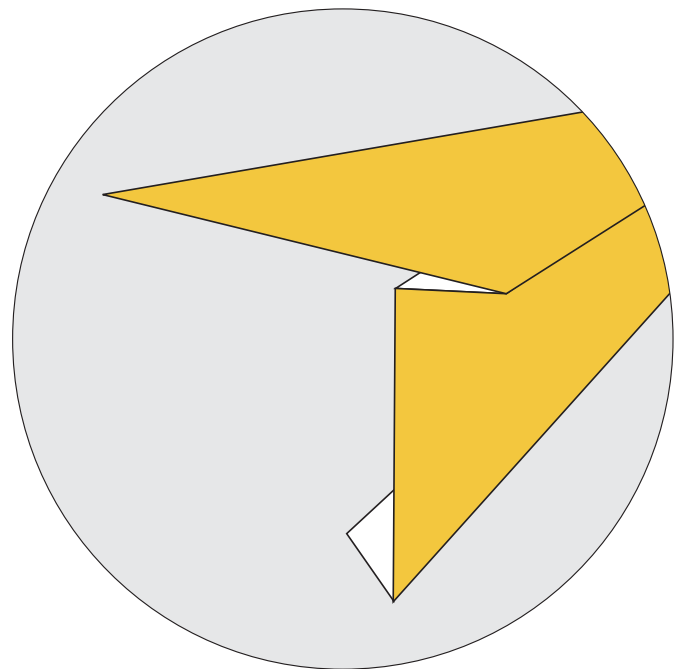
ETAPY MONTAŻU FOLII

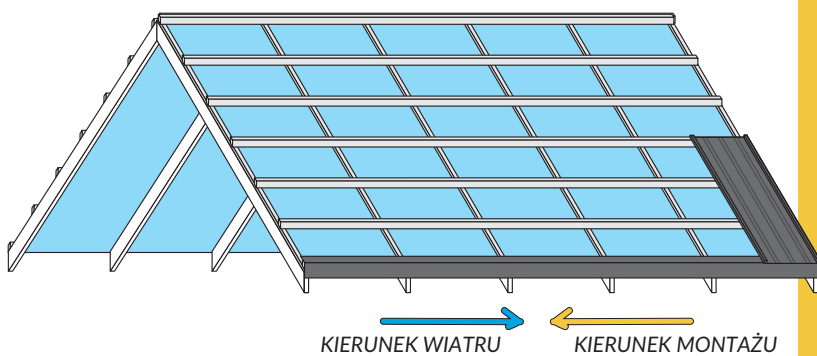


MONTAŻ PASA NADRYNNOWEGO

Montaż pokrycia zaczynamy od montażu obróbek okapu.

Pas nadrynnowy montujemy prosto w linii okapu, za pomocą wkrętów z płaskim łbem do pierwszej łąaty. Po ustawieniu i sprawdzeniu poziomowania przytwierdzamy wkrętami całość obróbki. Łączenie pasów nadrynnowych wykonujemy na zakład, jeden obok drugiego.





KIERUNEK MONTAŻU

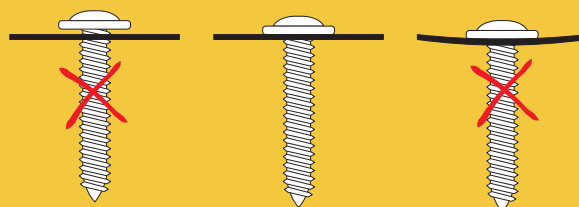
Kierunek montażu paneli jest dowolny - od lewej do prawej lub od prawej do lewej - poruszamy się w stronę listwy z otworami montażowymi. Warto jednak zwrócić uwagę na montaż w kierunku przeciwnym do najczęściej wiejących w okolicy wiatrów.

MONTAŻ

Blachy dachowe są zawsze montowane prostopadle do linii okapu. Rozpoczynamy od zagięcia tzw. „pasa startowego panelu”. Pierwszy arkusz mocujemy tak, aby zagięcie na dole arkusza zahaczało o obróbkę okapową (pas nadrynnowy).

Pociągnij arkusz w kierunku kalenicy tak, aby krawędź obróbki okapowej dotknęła zagięcia na początku arkusza. Pokrycie planujemy tak, aby skrajne arkusze po zamontowaniu miały tą samą szerokość. Pierwszy arkusz przymocuj jednym wkrętem płaskim do pierwszej łąty w dolnym rogu blachy.

Stosujemy wkręty z łbem talerzykowym i wkręcamy je na środku otworu montażowego. Aby umożliwić swobodną pracę pokrycia na skutek rozszerzalności cieplnej materiału zapobiegając pofalowaniu powierzchni paneliu - wkręt należy wkręcić do oporu, a następnie odkręcić 0,5 obrotu. Wkręty należy przymocować z odpowiednią siłą. Zbyt luźny montaż prowadzi do rozszczelnień, a zbyt mocny powoduje wygięcie blachy.



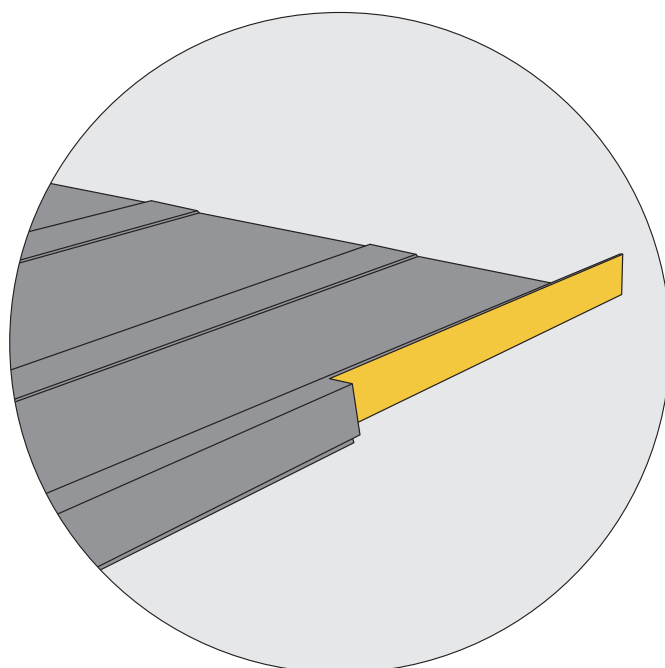
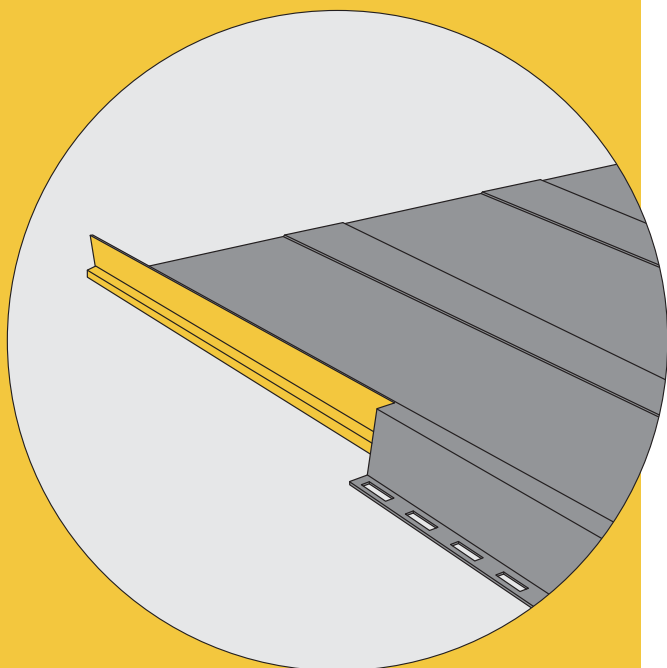
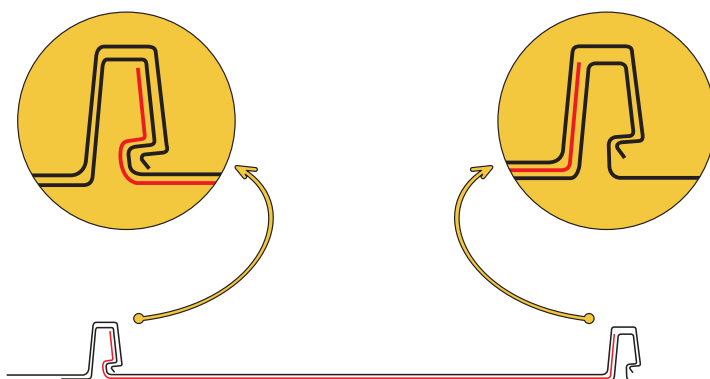
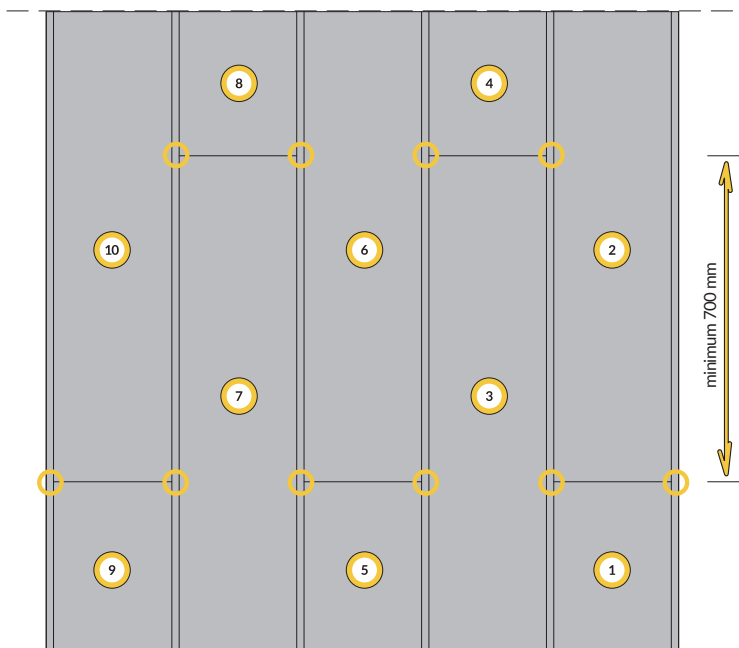
ŁĄCZENIE I KOLEJNOŚĆ UKŁADANIA

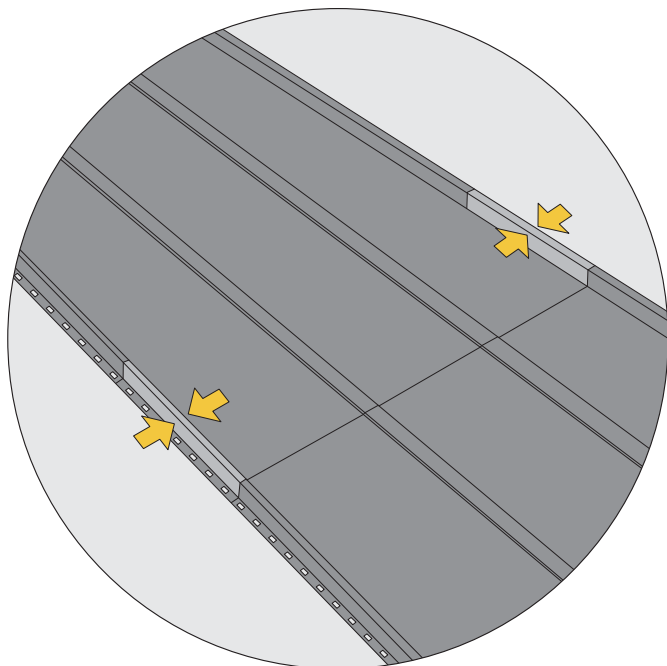
W sytuacji, kiedy połać przekracza dopuszczalną długość – 8 mb, konieczne jest połączenie paneli na długości. W takiej sytuacji arkusze układają się naprzemiennie. Na połączeniu paneli konieczne jest wycięcie zamków w panelu.

Przyjmuje się, że odległość pomiędzy łączeniami powinna wynosić 700 mm, a szerokość zakładu dla spadku:

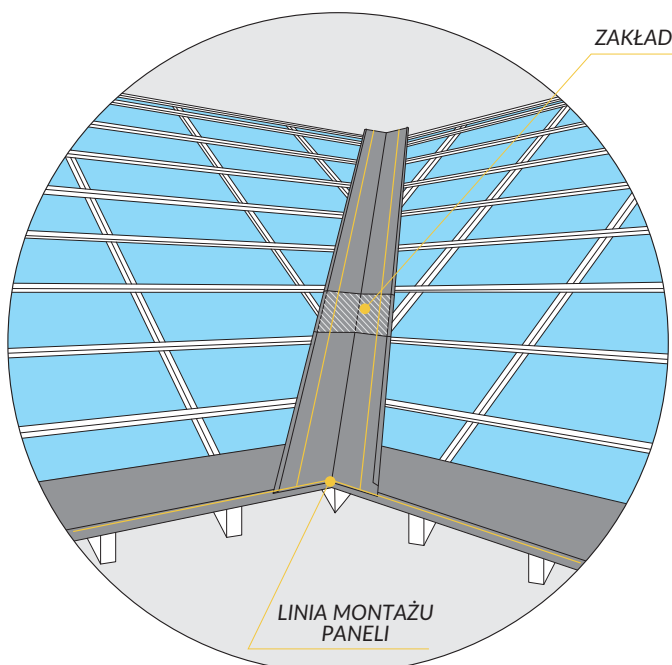
- większego niż 15° - 200 mm,
- mniejszego niż 15° - 400 mm.

Zamek panelu wycinamy jak na rysunku - z obydwu stron łącznie z grzbietem na długości koniecznego zakładu.



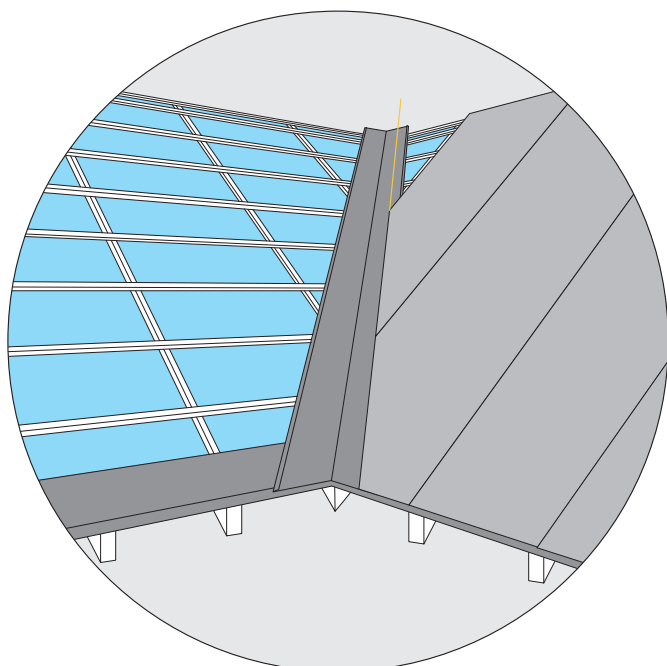


Po założeniu górnego arkusza połączenie można zaklepać (na całej długości zakładu) - gumowym młotkiem lub zaginarką - tak aby można było zatrzaskać zamek kolejnego arkusza.



MONTAŻ RYNIEN KOSZOWYCH

Rynny Montuje się je przed montażem paneli. Przy łączeniu rynien koszowych na długości zakład powinien wynosić min. 200 mm. Konieczne jest również by rynna koszowa zachodziła po 250 mm pod pokrycie z każdej strony. Po dopasowaniu i zamontowaniu obróbki należy ustalić odstęp pomiędzy arkuszami schodzących się połaci - min. 200 mm.

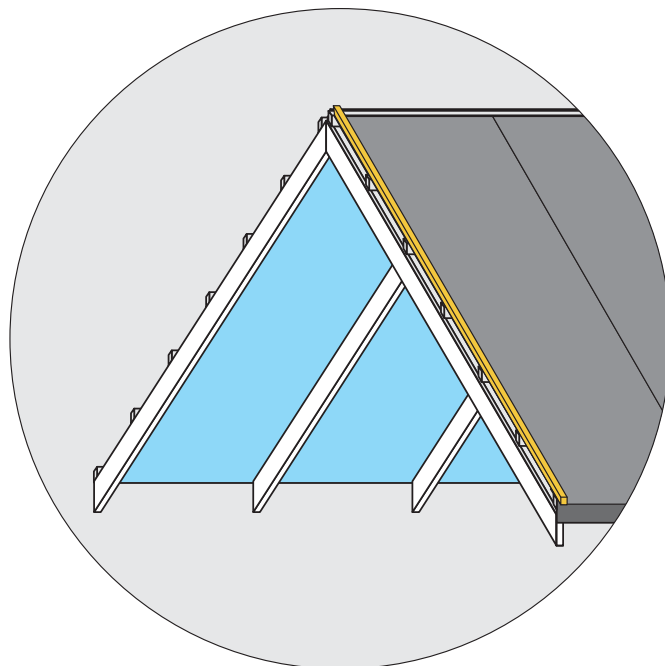


MONTAŻ WIATROWNIC

Wiatrownica to nic innego jak osłona krawędzi bocznej dachu. Jej montaż odbywa się po zamontowaniu paneli połaciowych.

Jeżeli po ułożeniu arkuszy do krańca dachu ostatni panel nie kończy się listwą z otworami montażowymi

należy zamocować go do kontrłaty szczytowej, a Wzdłuż jego krawędzi mocujemy dodatkową listwę o wysokości 31 mm, do której zostanie zamontowany panel i obróbka dekaraska.



MONTAŻ KALENICY (gąsiora)

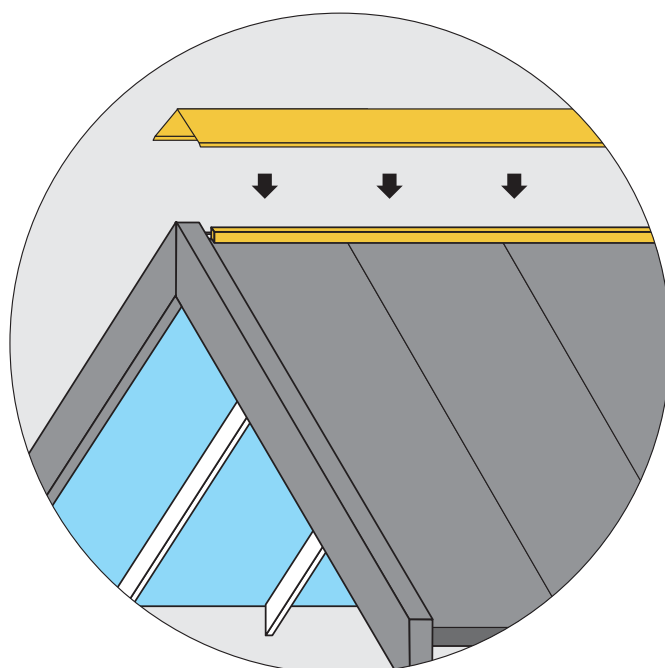
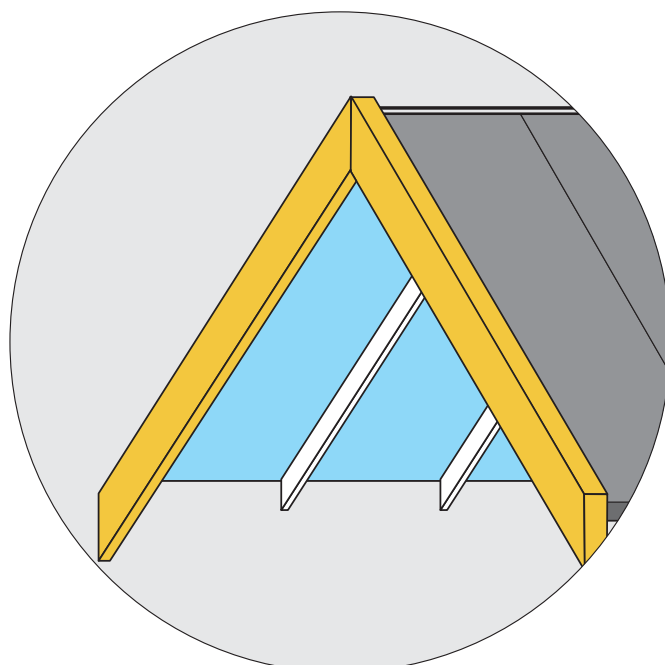
Kalenica zabezpiecza grzbiet dachu oraz krawędzie, gdzie spotykają się dwie połacie. Mocowanie kalenicy musi umożliwić pokryciu dachowemu oraz ociepleniu swobodne „oddychanie” poprzez jedną lub dwie pustki powietrzne. Montaż odbywa się poprzez listwę podkalenicową.

Przykręcamy ją do połaci, a do niej obróbkę kalenicową. Takie rozwiązanie nie wymaga stosowania uszczelek.

Miejsce montażu obróbki podgąsiorowej wyznaczamy poprzez przyłożenie gąsiora w szczycie dachu i zaznacza na panelu miejsca, gdzie wypadają krawędzie gąsiora. Obróbkę montuje się 2 cm powyżej narysowanej linii, tak, aby zostały przykryte gąsiorem.

Listwę mocujemy do połaci (nie do łąt) dwoma blachowkrętami.

Gąsior mocowany jest do obróbki podgąsiorowej wkrętami samowiercącymi w odstępach co 50 cm. Zakład obróbki kalenicy ustalony jest na co najmniej 10 cm.



UWAGI KOŃCOWE

- Pamiętaj o stosowaniu odpowiednich narzędzi.
- Po dachu chodzimy jedynie po przykręceniu wszystkich wkrętów w obuwiu o miękkim spodzie, a stopy stawiamy na dołach fal.
- Drobne uszkodzenia powłoki powstałe podczas montażu można zamalować farbą zaprawkową po wcześniejszym oczyszczeniu i odtłuszczeniu. Sąsiednie powierzchnie osłaniamy przed malowaniem.
- Pamiętaj o usunięciu z połaci stalowych wiór powstałych po cięciu i wierceniu.
- Zabrudzenia powstałe podczas montażu oraz w okresie eksploatacji powinien usuwamy za pomocą zwykłych środków myjących.
- Odstonięte krawędzie blachy i Miejsca cięcia zaleca się zabezpieczyć lakierem.
- Niedopuszczalne jest stosowanie obróbek blacharskich z blach miedzianych na dachach i elewacjach krytych blachami ocynkowanymi lub powlekanymi.

Dom-Blach[®]
Producent blach dachowych

Zakład Produkcyjny:
Rzeszotary, ul. Gen. Zielińskiego 98
32-040 Świątniki Górne
tel.: 12 270 57 31
fax: 12 270 14 32

✉ produkcja@domblach.eu
domblach@interia.pl



www.domblach.eu

