

**INSTRUKCJA
MONTAŻU
BLACHY
TRAPEZOWEJ[®]**

T-8

T-14

T-18

T-35

DEKARZU PAMIĘTAJ!

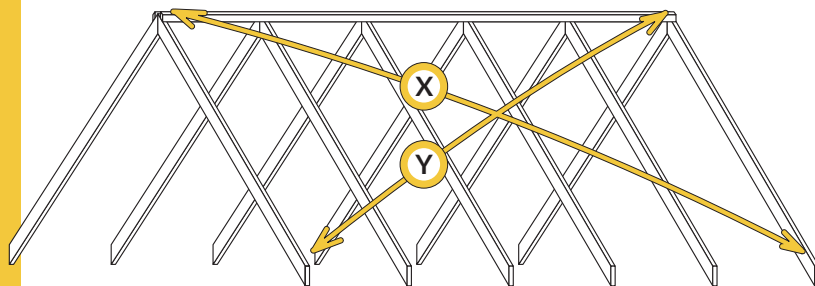
Instrukcja, którą czytasz to jedynie zbiór informacji

- najważniejsze jest przestrzeganie zasad sztuki i techniki dekarskiej.

Nie zapomnij również o BHP. Stosuj odzież ochronną, uważaj na ostre krawędzie blachy. Podczas prac na wysokościach zachowaj maksymalną ostrożność - używaj zabezpieczeń.

PRZYGOTOWANIE DO PRACY

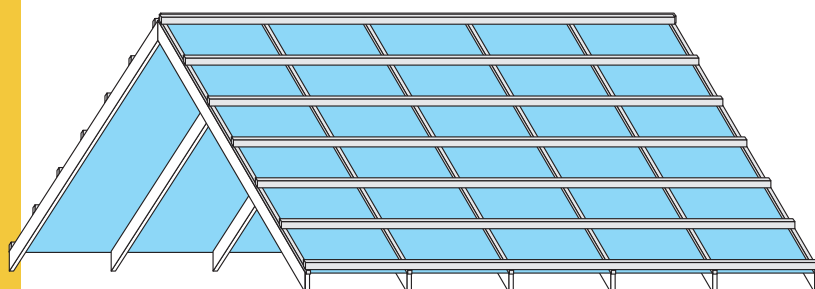
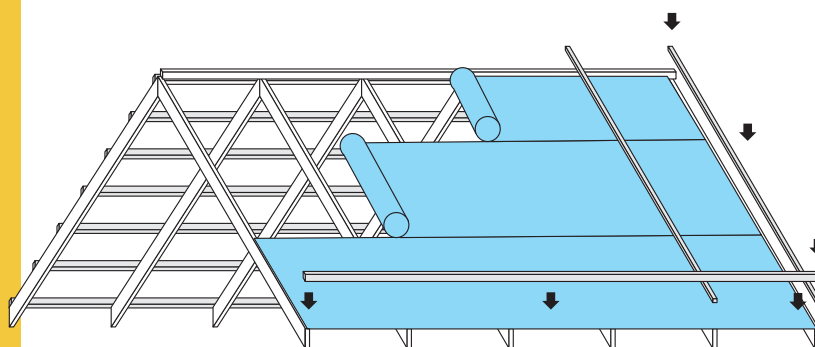
Pierwszy etap pracy obejmuje jego pomiar, obliczenie ilości potrzebnych materiałów oraz sprawdzenie poziomów dachu. Niewielkie odchylenia można usunąć poprzez odsunięcie blachy od krawędzi wiatrownicy.

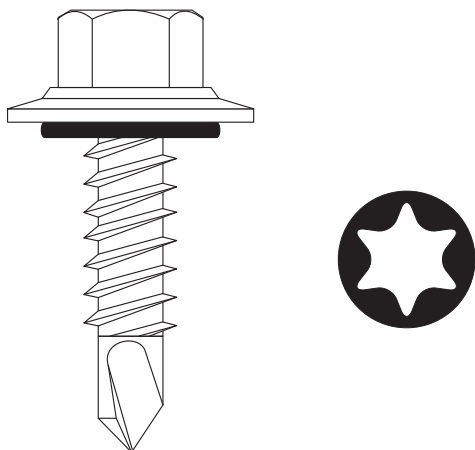


$$X=Y$$

MONTAŻ FOLII WSTĘPNEGO KRYCIA

Kolejny etap to położenie folii dachowej paroprzepuszczalnej wstępnego krycia oraz przystąpienie do wykonania rusztu nośnego pod pokrycie z blachy trapezowej. Najpierw przymocowuje się drewniane kontrłaty wzdłuż krokwi, a do nich - poprzeczne łąty. Na tym etapie należy pomiędzy łątami przygotować otwory na elementy przechodzące przez połac (kominki wentylacyjne czy okna dachowe).



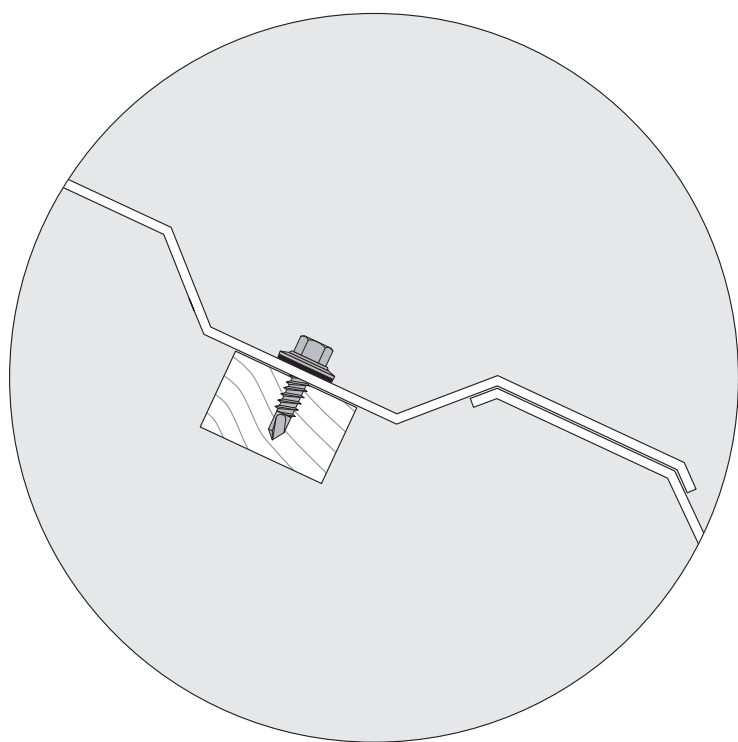


OBRÓBKIE BLACHARSKIE

Obróbki blacharskie takie jak:

- pas nadrynnowy,
- obróbka deski czołowej
- rynny koszowe,
- wiatrownice pod blachę,
- kratki wentylacyjne,
- elementy orynnowania,

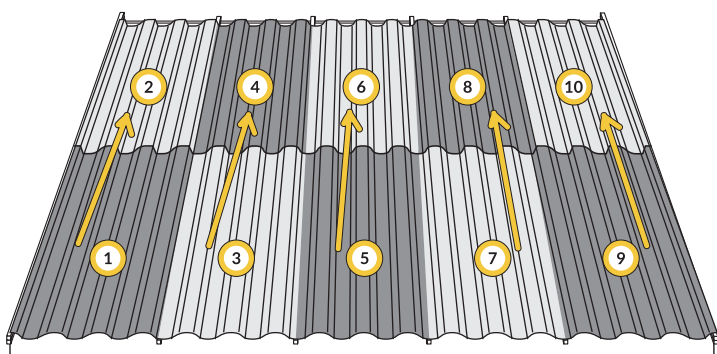
należy zamontować zgodnie z przeznaczeniem przed położeniem blachy trapezowej.



UKŁADANIE BLACHY TRAPEZOWEJ

Blachę trapezową układa się na zakładkę i za pomocą wkrętów samowiercących, mocuje do łąt. Służą do tego tak zwane wkręty farmerskie typu pan-head (*na torxa*), wyposażone w gwint przeznaczony do montażu w drewnie i uszczelki, które po wkręceniu tworzą z blachą szczelne połączenie. Ilość mocowań powinien określać projekt techniczny. Jeśli tego nie podaje, producent zaleca stosowanie min. 8 szt./m². Na tym etapie prac należy pamiętać, że blachy trapezowej nie wolno docinać przy pomocy urządzeń, wytwarzających ciepło na obrabianej powierzchni. Zamiast szlifierki kątowej należy użyć nożyc elektrycznych, tzw. nibblera, lub nożyc ręcznych. W przypadku krawędzi ciętych na zimno występuje zjawisko zaciągania ocynku na ciętą krawędź, nie należy obawiać się utraty właściwości antykorozyjnych blachy.

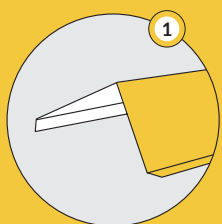
KOLEJNOŚĆ UKŁADANIA



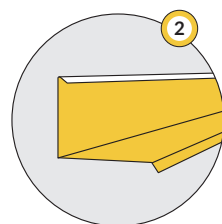
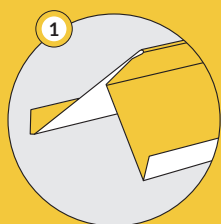
WYKOŃCZENIE

Po zamontowaniu blachy przychodzi kolej na montaż elementów poprawiających funkcjonalność dachu. Są to bariery przeciwśnieżne, łąwy kominiarskie, kominki wentylacyjne oraz system odgromowy.

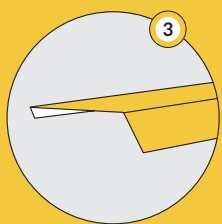
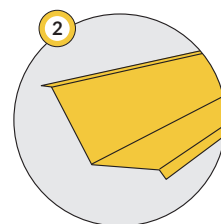
Tak wykonany dach z blachy trapezowej zachowa wszystkie swoje właściwości przez długie lata, zapewniając atrakcyjny wygląd i funkcjonalność.



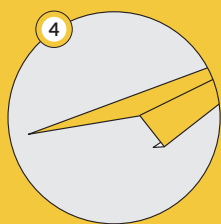
WIATROWNICA



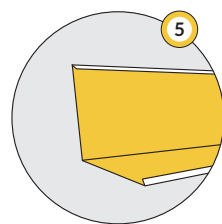
OBRÓBKA OBOK ŚCIANY
I KOMINOWA BOCZNA



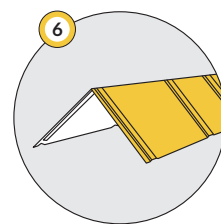
OBRÓBKA DESKI
CZOŁOWEJ



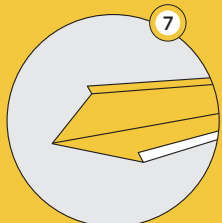
PAS
NADRYNNOWY



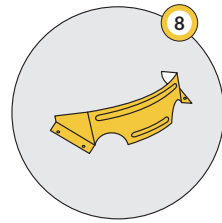
RYNNA
KOSZOWA



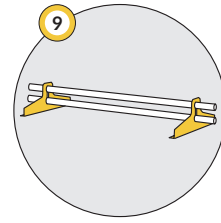
GAŚNOR
TRAPEZOWY



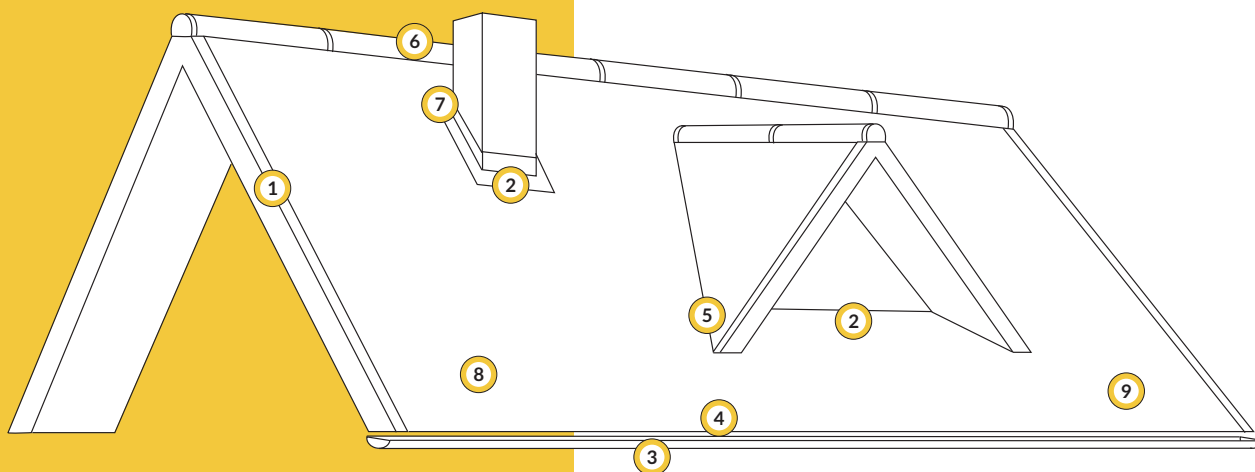
OBRÓBKA
KOMINOWA GÓRNA



ŚNIEGOŁAP



BARIERY PRZECIWSNIEŻNE
- RUROWE



Dom-Blach[®]

Producent blach dachowych

Zakład Produkcyjny:
Rzeszotary, ul. Gen. Zielińskiego 98
32-040 Świątniki Górne
tel.: 12 270 57 31
fax: 12 270 14 32

 produkcja@domblach.eu
domblach@interia.pl



www.domblach.eu